

R5 PB 0003 D

Oliegesmeerde draaischuifvacuümpomp



Compact

Bouwplatform, gereduceerde hoogte en gewicht, speciaal ontworpen voor kleine vacuümverpakkingsmachines of voor het sous-vide koken, marinieren of conserveren van levensmiddelen, vorgevuld met speciale olie, geen oliewissel nodig gedurende de hele levensduur

Betrouwbaar

Robuuste constructie, zeer duurzame schuiven, beproefde draaischuiftechniek, lange levensduur, thermo-element

Stil

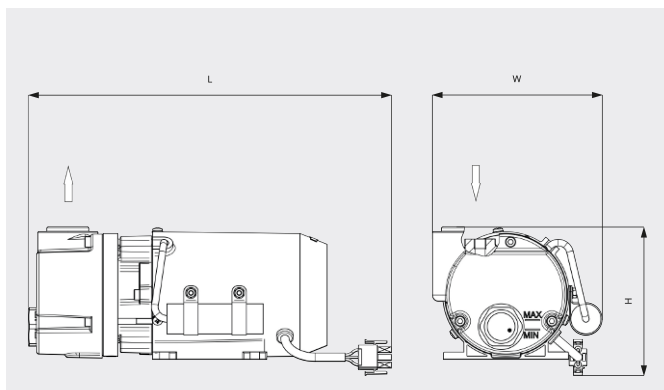
Laag geluidsniveau, ideaal voor gebruik in vitrines of restaurants

R5 PB 0003 D

Oliegesmeerde draaischuifvacuümpomp



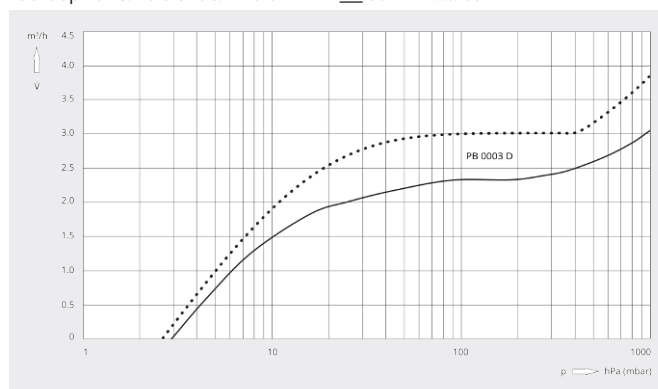
Maatschets



Pompsnelheid

Lucht op 20 °C. Tolerantie: ± 10%

— 50 Hz 60 Hz



R5 PB 0003 D	
Nominale pompsnelheid	3 / 3,6 m³/h (50 / 60 Hz)
Einddruk	3,0 hPa (mbar) (50 / 60 Hz)
Nominaal motorvermogen	0,1 / 0,12 kW (50 / 60 Hz)
Nominaal motortoerental	3000 / 3600 min ⁻¹ (50 / 60 Hz)
Geluidsniveau (ISO 2151)	59 / 66 dB(A) (50 / 60 Hz)
Olievulling	0,05 l
Gewicht ca.	5,2 kg
Afmetingen (L x W x H)	250 x 141 x 110 mm
Gasinlaat	G ½"

WILT U MEER WETEN?

Neem contact met ons op!
info@busch.be of +32 (0)9 348 47 22



CONTACTFORMULIER



BEL DIRECT